



NOVA / CUBE 22 - 61



CUBE 53 Isolierschlebedeckel
avec couvercle isolécoulissant



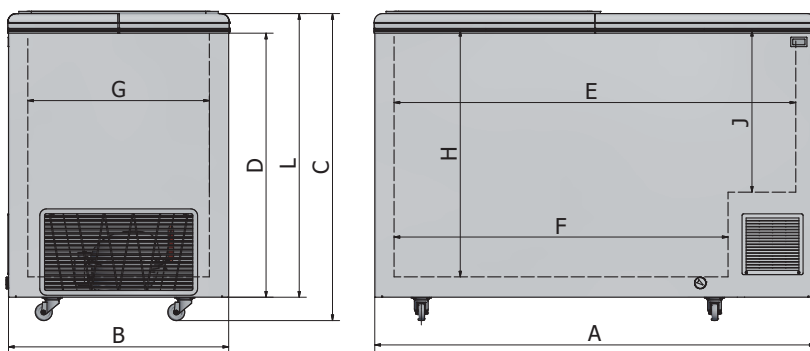
NOVA 22 Glasschiebedeckel
couvercle vitré coulissant



NOVA 35 Glasschiebedeckel
couvercle vitré coulissant



info EU energy labeling
www.gkm-ag.ch



Typ	A	B	C
22	764	694	867
35	1094	694	867
45	1344	694	867
53	1544	694	867
61	1804	694	867

7A

Steckerfertig

	CUBE 22	CUBE 35	CUBE 45	CUBE 53	CUBE 61	Avec agrégat
Tiefkühltruhe mit Isolierschlebedeckel Typen-Bezeichnung	915.00 CUBE-22	1'115.00 CUBE-35	1'200.00 CUBE-45	1'345.00 CUBE-53	1'450.00 CUBE-61	Bahut de congélation avec couvercle isolécoulissant Indication

Steckerfertig

	NOVA 22	NOVA 35	NOVA 45	NOVA 53	NOVA 61	Avec agrégat
Tiefkühltruhe mit Glasschiebedeckel Typen-Bezeichnung	915.00 NOVA-22	1'115.00 NOVA-35	1'200.00 NOVA-45	1'345.00 NOVA-53	1'450.00 NOVA-61	Bahut de congélation avec couvercle vitré coulissant Indication

NOVA / CUBE 22 - 61

Ausführung	CUBE NOVA					Exécution	
	22	35	45	53	61		
Temperaturbereich	- 23° / - 16° C					Plage de température	
Front weiss; Aussen / innen: weiss / weiss	✓	✓	✓	✓	✓	Front blanc; Extérieur / intérieur: blanc / blanc	
Rollen Ø 35 mm, 4 Stk.	✓	✓	✓	✓	✓	Jeu de 4 roulettes, Ø 35 mm	
Manuelle Abtauung	✓	✓	✓	✓	✓	Dégivrage manuel	
statische Kühlung	✓	✓	✓	✓	✓	refroidissement statique	
Thermostatische Steuerung	✓	✓	✓	✓	✓	Commande thermostatique	
Klimaklasse	4					Classe de climat	
Isolierung FCKW / HFCKW frei (mm)	77					Isolation sans CFC / HCFC (mm)	
Aussenmasse: Breite (mm)	764	1094	1344	1544	1804	Dimensions extérieures: Largeur (mm)	
Aussenmasse: Tiefe (mm)	694					Dimensions extérieures: Profondeur (mm)	
Aussenmasse: Höhe (mm)	867					Dimensions extérieures: Hauteur (mm)	
Rauminhalt brutto (l)	205	331	426	503	602	Volum brut (l)	
Rauminhalt netto (l)	163	267	345	408	489	Volume net (l)	
Elektroanschluss	230 V / 50 Hz					Branchement	
Anschlussleistung (Watt)	141	153	203	204	230	Puissance totale absorbée (watt)	
Energieverbrauch, kWh/Jahr (AE)	531	996	1383	1402	1425	Consommation électr., kWh/année (AE)	
Energieeffizienzklasse	NOVA	A ↑ G C	A ↑ G D	A ↑ G E	A ↑ G D	A ↑ G D	Classe d'efficacité énergétique NOVA
Energieverbrauch, kWh/Jahr (AE)	532	996	1383	1402	1425	Consommation électr., kWh/année (AE)	
Energieeffizienzklasse	CUBE	A ↑ G C	A ↑ G D	A ↑ G E	A ↑ G D	A ↑ G D	Classe d'efficacité énergétique CUBE
Klimaklasse	A (min. +16°C-max.30°C; 80%-55% relative Feuchtigkeit)					Classe de climat	
Temperaturklasse	C1 (-18°C)					Classe de température	
Gewicht brutto (kg)	48	57	65	72	75	Poids brut (kg)	
Gewicht netto (kg)	45	53	61	68	71	Poids net (kg)	
Kältemittel	R600a	R600a	R600a	R290	R290	Réfrigérant	
Transport CODE netto	D = 103.00	E = 122.00	F = 168.00	F = 168.00	G = 215.00	CODE Transport net	
Vorgezogene Recyclinggebühr vRG netto	Kat. 100310 = 26.00					Taxe anticipée de recyclage TAR net	

Zubehör	Art. Nr.	Brutto	Options
Korb weiss (BxH: 272x235 mm)	KURVN1	22.50	Panier blanc (LxH: 272x235 mm)
Trennwand quer	SKIL03	15.00	Séparation, transversale
Schale CNS 5 Liter (167x360x120 mm)	04 25 004	50.00	Bac inox 5 litres (167x360x120 mm)
Korb für 4 l Glacebehälter (BxTxH: 215x560x245 mm)	KOR-NOVA-CUBE-4L	65.00	Panier pour bacs de glace 4 l (LxPxH: 215x560x245 mm)
Korb für 5 l Glacebehälter (BxTxH: 350x580x195 mm)	KOR-NOVA-CUBE-5L	88.00	Panier pour bacs de glace 4 l (LxPxH: 350x580x195 mm)
Korbthermometer	THERMOMETER	15.00	Thermomètre Pour panier
Schloss	SCHLOSS-NOVA-CUBE-FOCUS	15.00	Serrure

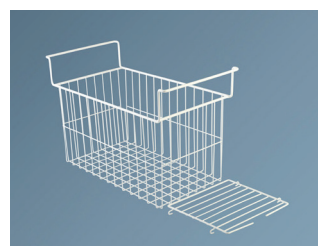
Ausstattung max.						Equipements max.
KURVN1	2	3	4	5	6	KURVN1
KOR-NOVA-CUBE-4L	2	4	5	6	7	KORB-CAL-4L-M16
KOR-NOVA-5L	1	2	3	3	4	KORB-CAL-CSG-5L



KOR-NOVA-CUBE-4L



KOR-NOVA-CUBE-5L



KURVN1 + SKIL03