

FILTERAUSWAHL - AUSTAUSCH NACH 12 MONATEN SÉLECTION DE FILTRE - REMPLACEMENT APRÈS 12 MOIS

Wasserfiltersysteme Systèmes de filtration d'eau			
passend für Eismaschinen adaptés aux machines à glace	HOS-20	HOS-40	HOS-90
Kapazität ca. in Liter / Capacité en litres ev. Listenpreis / Liste des prix	32.000 CHF 205.00	94.000 CHF 360.00	204.000 CHF 480.00
IM-21/30	✓		
IM-21/30/45/65/100	✓	✓	
IM-130/240			✓
FM-80/120/150/170/300		✓	
FM-480/600/750			✓
FM-1000/1200/1800			✓
KM-35A/50A/75A/100A/125A		✓	
KMD-201/270			✓
KM-320/515			✓
KM-650/901/1301			✓



Wasserfiltersysteme Einzelteile Systèmes de filtration d'eau par article			
	Patrone	Filterkopf	Schlauch
HOS-20	HOS-20-PA CHF 105.00	HOS-FILTER CHF 70.00	HOS- SCHLAUCHKIT CHF 30.00
HOS-40	HOS-40-PA CHF 260.00	HOS-FILTER CHF 70.00	
HOS-90	HOS-90-PA CHF 380.00	HOS-FILTER CHF 70.00	

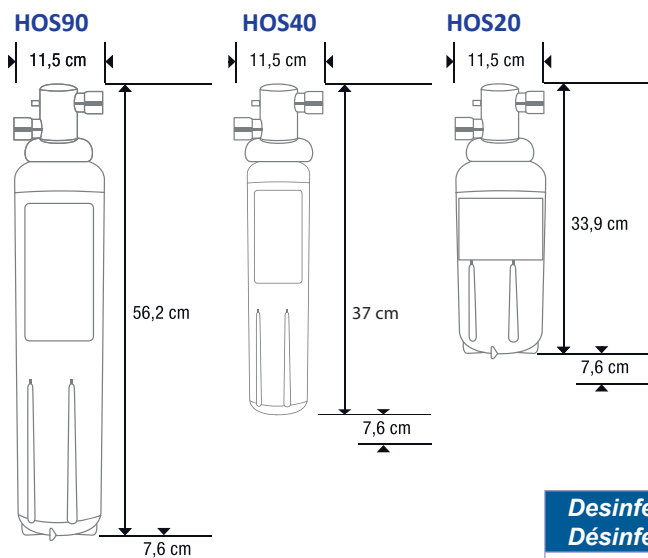


Ihre Vorteile

- Impact-Technologie
- Vorfilter für Sedimente
- Aktivkohleblock gegen Chlorgeruch und -geschmack
- Membrantechnologie zum Schutz vor Bakterien
- Absperrventil im Kopf
- Entsorgung im Hausmüll möglich
- Kalkschutz

Vos avantages

- Technologie d'impact
- Préfiltre pour les sédiments
- Le charbon actif bloque l'odeur et le goût du chlore
- Technologie membranaire pour la protection contre les bactéries
- Vanne d'arrêt dans la tête
- Possibilité d'élimination dans les déchets ménagers
- Protection contre le calcaire



Beim Wechsel werden 7,6 cm
Mindestabstand vom unteren Rand der
Patrone bis zum Boden benötigt!

En changeant 7,6 cm
Distance minimale du bord inférieur de la
Cartouche nécessaire jusqu'au fond !

Notwendig beim Austausch
der Filterpatrone:

- Service Nummer aufkleben
- Filterkopf
- Filterkartusche
- Wasserzulaufschlauch
- Gewinde (3/4")

Nécessaire lors du remplacement
la cartouche de filtre:

- Stick sur le numéro de service
- Tête de filtre
- Cartouche filtrante
- Tuyau d'arrivée d'eau
- filetage (3/4 ")



Desinfektionsmittel & Entkalker Désinfectants et décoratifs		Ersatzteil Stück/VE
HOSHIZAKI Entkalker / Décoratifs 2 Liter Kanister	ZX2003	CHF 70.00
HOSHIZAKI Entkalker / Décoratifs 3,8 Liter Kanister	ZX1002-01	CHF 90.00
Desinfektionsmittel / Désinfectants 2 Liter Kanister	ZX2004	CHF 65.00
Desinfektionsmittel / Désinfectants 0,75 Liter Sprühflasche / pulvérisation	ZX2005	CHF 30.00

Austausch der Filterpatrone nach 12 Monaten und die regelmässige Wartung

- 1 Verlängert die Lebensdauer
- 2 Hält die Eismaschine technisch auf Stand
- 3 Sorgt Für Eine Dauerhaft gute Eisqualität

WAS ENDKUNDEN VOR DEM KAUF BEACHTEN SOLLTEN...

Sie möchten sich einen Eiswürfelbereiter für Ihre Gastronomie oder auch für Ihre private Bar zulegen? Beachten Sie dazu den Aufstellungsort, Eismaschinenkapazität, Frischwasser-, Abwasseranschluss, Wasserqualität und achten Sie auf den richtigen Eistypen.

Aufstellungsort des Eiswürfelbereiters

Man unterscheidet Eiswürfelbereiter in verschiedenen Geräte-klassen: Einbau-, Unterbau und Freistehend, Wasser- und Luftgekühlt. Bei allen Ausführungen ist ein kühler Aufstellungsort von Vorteil, da die Eisproduktionsmenge von der Umgebungs- und Wassertemperatur abhängig ist. Je wärmer es in einer Cocktailbar wird, umso länger benötigt die Maschine für einen Zyklus. Die HOSHIZAKI Eiswürfelmaschinen können in einem Temperaturbereich zwischen 5 °C und 40 °C arbeiten.

Eismaschinenkapazität

Achten Sie bei Ihrer Entscheidung für die Größe einer Eiswürfelmaschine auf die Produktionszeit (kg/24h) und auch auf die Kapazität des Vorratsbehälters. Verschiedene Einsatzgebiete verlangen unterschiedliche Maschinen. HOSHIZAKI hat Geräte für nahezu jeden Bedarf.

Frischwasser- und Abwasseranschluss

Der Aufstellungsort sollte so gewählt werden, dass ein leicht zugänglicher Frischwasseranschluss zu erreichen ist, sowie ein Abwasseranschluss in Bodennähe. Um Unannehmlichkeiten mit einem Wasserschaden zu vermeiden, sollte der Wasserzulauf so nahe wie möglich an der Eismaschine angebracht sein. Knicke im Zulauf oder Ablauf können schnell zu einem Wasserschaden in Ihrer Bar führen. Ist ein Ablauf in Bodennähe nicht möglich, kann man zwischen Ablauf und Eismaschinen eine Wasserpumpe installieren, so haben Sie auch ohne Abwasser in Bodennähe eine sichere Lösung für Ihre Eiswürfelmaschine.

Wasserqualität und Wasserfilter

Jenach Wasserqualität in Ihrer Region und Hausempfehlen wir einen Wasserfilter für den Eismaschinen. Vermeiden Sie dadurch teure und häufige Reinigungsarbeiten an den Geräten. Zudem verbessern Filter die Qualität vom Eis und sorgen in den meisten Fällen für noch klarere Eiswürfel. Wasserfilter können die Kalkablagerungen in den Eiswürfelbereitern verringern und hemmen das Wachstum von Mikroorganismen. Die Filter müssen je nach Qualität des Wassers ausgetauscht werden, welches aber mit wenigen Handgriffen schnell erledigt ist. Wichtig ist die Durchflussmenge und maximale Kapazität, um die richtige Filtergröße für die Eiswürfelmaschine zu ermitteln. Ein Austausch der Filter wird notwendig nach der erreichten Durchflussmenge, spätestens jedoch nach einem Jahr. Ihre Eiswürfelmaschine und Gäste werden es Ihnen danken.

Remplacement de la cartouche de filtre après 12 mois et le maintenance régulière

- 1 Prolonge la durée de vie
- 2 Maintient la machine à glace techniquement à la vitesse
- 3 Assure une bonne qualité de glace durable

QUELLES DOIVENT ÊTRE LES CONSIDÉRATIONS DES CLIENTS FINAUX AVANT L'ACHAT...

Vous désirez acquérir une machine à glaçons pour votre établissement gastronomique ou encore pour votre bar à domicile? Tenez compte de l'emplacement d'installation, de la capacité de la machine à glace, des raccords d'eau potable et d'évacuation des eaux usées, de la qualité de l'eau et des types de glaçons adéquats.

Emplacement d'installation de la machine à glaçons

On distingue différentes catégories de machines à glace: intégrables, encastrables et pose libre, refroidies par eau ou par air. Un emplacement d'installation dans un endroit frais est recommandé pour toutes les versions, car la quantité de glace produite dépend de la température ambiante et de la température de l'eau. Plus la chaleur augmente dans un bar à cocktail, plus la machine prendra de temps pour réaliser un cycle. Les machines à glace HOSHIZAKI peuvent fonctionner à des températures comprises entre 5 °C et 40 °C.

Capacité des machines à glace

Lorsque vous choisissez la taille de votre machine à glace, accordez une attention particulière à la durée de production (kg / 24 h), ainsi qu'à la capacité du bac de stockage. Des domaines d'application différents requièrent différentes machines. HOSHIZAKI propose des appareils pour quasiment tous les besoins.

Raccords d'eau potable et d'évacuation des eaux usées

L'emplacement d'installation choisi doit bénéficier d'une arrivée d'eau potable facile d'accès, ainsi que d'un raccord d'évacuation des eaux usées à proximité du sol. Afin d'éviter les désagréments dus à un dégât des eaux, le tuyau d'arrivée d'eau doit être placé le plus près possible de la machine. Des plis dans les tuyaux d'arrivée ou d'évacuation d'eau peuvent vite occasionner un dégât des eaux dans votre bar. Si l'évacuation ne peut se faire à proximité du sol, une pompe à eau peut être installée entre le raccord d'évacuation et les machines à glace afin de vous offrir une solution sûre pour votre machine, même dans ces conditions.

Qualité de l'eau et filtre à eau

Selon la qualité de l'eau dans votre région ou votre établissement, nous recommandons d'employer un filtre à eau pour la machine à glace. Vous éviterez ainsi de devoir procéder fréquemment à des travaux de nettoyage coûteux sur les appareils. De plus, les filtres améliorent la qualité de la glace et permettent d'obtenir des glaçons encore plus transparents dans la plupart des cas. Les filtres à eau peuvent réduire les dépôts de tartre dans les machines à glaçons et préviennent le développement de micro-organismes. La fréquence de remplacement des filtres dépend de la qualité de l'eau. L'opération s'effectue toutefois rapidement en un tournemain. Le débit et la capacité maximale sont importants afin de déterminer la taille de filtre correcte pour la machine à glace. Il est nécessaire de remplacer les filtres une fois le débit maximal atteint, au plus tard cependant après un an. Votre machine à glace et vos clients vous en remercieront.