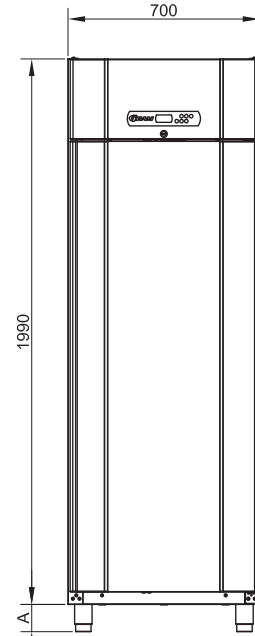
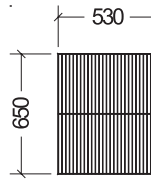


# GASTRONORM STANDARD PLUS 69

2A



GN  $\frac{2}{1}$  tief



**Lebensmittelsicherheit**  
Diverse Alarmfunktionen möglich, wie z.B. Tür-offen-Alarm usw. Schnittstelle für HACCP-Daten (RS485) – als Sonderzubehör.



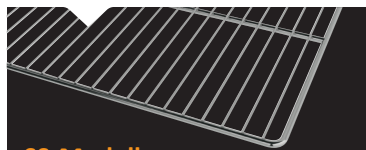
**Mehr Lebensmittelsicherheit**  
Effizientes Luftverteilungssystem. Korrekte und gleichmäßige Temperatur im Schrank.



**Strapazierfähiger Schrank**  
Klimaklasse 5. Für heiße professionelle Küchenumgebungen ausgelegt. Verträgt bis zu 40°C Umgebungstemperatur, 40% relative Luftfeuchtigkeit.



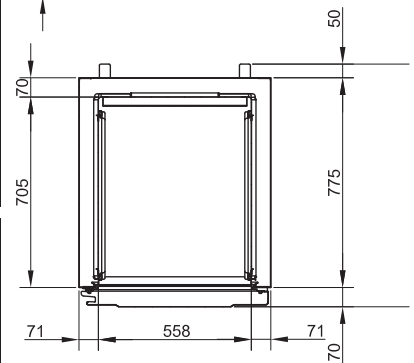
**Qualität an erster Stelle**  
Hergestellt in unserem ISO14001:2004-zertifizierten Werk in Dänemark.



**SS-Modelle**  
Edelstahl EN1.4301 / AISI 304  
Ausgerüstet mit **3 Edelstahl-Einlegerosten.**



**FF-Modelle**  
Edelstahl EN1.4016/AISI 430  
Ausgestattet mit **3 kunststoffbeschichteten Einlegerosten (grau).**



3 Temperaturbereiche			3 Temperaturbereiche		
Kühlschrank	Frischfleisch/Fisch	Gefrierschrank	Kühlschrank	Frischfleisch/Fisch	Gefrierschrank
K +2/+12°C	M -5/+12°C	F -22/-10°C	K +2/+12°C	M -5/+12°C	F -22/-10°C

	1-türige Schränke <b>SSG</b> Innen/Aussen: EN 1.4301 / AISI 304			1-türige Schränke <b>FFG</b> Innen/Aussen: EN 1.4016 / AISI 430			<b>Avec compresseur</b>
	K 69 SSG	M 69 SSG	F 69 SSG	K 69 FFG	M 69 FFG	F 69 FFG	
<b>Steckerfertig mit Kompressor</b>							
Kühlschrank R290 Typen-Bezeichnung	K-69-SSG			K-69-FFG			Armoire réfrigération R290 Indication
Kühlschrank R290 erweitertes Kühlen Typen-Bezeichnung		M-69-SSG			M-69-FFG		Armoire réfrigération R290 température élargie Indication
Tiefkühlschrank R290 Typen-Bezeichnung			4'745.00 F-69-SSG			F-69-FFG	Armoire congélation R290 Indication
<b>Zentralkühlung ohne Kompressor</b>	1-türige Schränke <b>SSF</b> Innen/Aussen: EN 1.4301 / AISI 304			1-türige Schränke <b>FFF</b> Innen/Aussen: EN 1.4016 / AISI 430			<b>Raccordements sur froid central</b>
Kühlschrank R134a Typen-Bezeichnung	K-69-SSF			K-69-FFF			Armoire réfrigération R134a Indication
Kühlschrank R134a erweitertes Kühlen Typen-Bezeichnung		M-69-SSF			M-69-FFF		Armoire réfrigération R134a température élargie Indication
Tiefkühlschrank R449A Typen-Bezeichnung			F-69-SSF			F-69-FFF	Armoire congélation R449A Indication

Vorgezogene Recyclinggebühr vRG netto  
Transport CODE netto

Taxe anticipée de recyclage TAR net  
CODE Transport net

# GASTRONORM STANDARD PLUS 69

2A

Ausführung		K 69 SS	M 69 SS	F 69 SS	K 69 FF	M 69 FF	F 69 FF	Exécution			
Temperaturbereich Kühlen	K				+2°/+12° C			Plage de température réfrigération	K		
Temperaturbereich erweitertes Kühlen	M				-5°/+12° C			Plage de température élargie	M		
Temperaturbereich Tiefkühlen	F				-22°/-10° C			Plage de température congélation	F		
Umluft mit Luftleitblech					✓			Ventilation a. plaque de diffusion d'air			
Aussenmasse: BxTxH (mm)		700 x 895 x 2125 (inkl. Beine)						Dimensions extérieures: LxPxH (mm)			
Aussen / Material		EN1.4301 / AISI 304			EN1.4016 / AISI 430			Extérieur / Matériau			
Innenausführung		Edelstahl						Aménagement intérieur			
Rauminhalt brutto (l)		610						Volume brut (l)			
Rauminhalt netto (l)		454						Volume net (l)			
Gewicht brutto (kg)			136						Poids brut (kg)		

	K	M	F		
Energieeffizienzklasse				Classe d'efficacité énergétique	
Energieverbrauch, kWh/Jahr (AEC)	672	722	1937	Consommation électr., kWh/année (AEC)	
Klimaklasse	5			Classe climatique	
Kältemittel steckerfertig	R290 GWP 3 0,25 kg	R290 GWP 3 0,27 kg	R290 GWP 3 0,25 kg	Réfrigérant avec agrégat	
expl. Ventil zentralgekühlt	R134a		R449A	Expl. Valve sans agrégat	
Kälteleistung bei -10°/+45°C (Watt)	K/M	336		Puissance frigor. à -10°/+45°C (watt)	K/M
Kälteleistung bei -30°/+45°C (Watt)	F	339		Puissance frigor. à -30°/+45°C (watt)	F
Elektroanschluss	230 V / 50 Hz			Branchement	
Anschlussleistung (Watt)	K/M	300		Puissance totale absorbée (watt)	K/M
Anschlussleistung (Watt)	F	346		Puissance totale absorbée (watt)	F
Digitalsteuerung mit Temperaturanzeige		✓		Commande digitale affichage de température	
Automatische Abtauung und Tauwasserverdunstung		✓		Dégivrage automatique et évaporation d'eau de dégivrage	
Rost CNS höhenverstellbar (max. 7 Stk.)	3			Grilles réglables inox (max. 7 pcs.)	
Rost grau höhenverstellbar (max. 7 Stk.)			3	Grilles réglables grises (max. 7 pcs.)	
Tür rechts gebandet, umbandbar		✓		Charnière à droite, interchangeable	
Tür selbstschliessend mit Schloss		✓		Porte fermeture autom. avec serrure	
Integrierte LED Beleuchtung		✓		Eclairage intégré LED	
Boden innen mit gerundeten Ecken CS		✓		Sol interne avec équerres rondes AC	
Magnetdichtung auswechselbar		✓		Joint magnétique changeable	
Beine höhenverstellbar, 4 Stk. (135/200 mm)		✓		Pieds hauteur réglable, 4 pcs. (135/200 mm)	
Fusspedal zum Tür öffnen (optional)		✓		Pédale à pied pour ouvrir la porte (en option)	
Isolierung FCKW / HFCKW frei (mm)		70		Isolation sans CFC / HCFC (mm)	
Geräuscheniveau -dB (A)	K/M	44.4		Niveau de bruit -dB (A)	K/M
Geräuscheniveau -dB (A)	F	44.5		Niveau de bruit -dB (A)	F

Zubehör	Art. Nr.	Options
Rost grau (530 x 650 mm) GN 2/1	FF 81-888-0008	Grille grise (530 x 650 mm) GN 2/1 FF
Rost CNS (530 x 650 mm) GN 2/1	SS 81-888-0007	Grille inox (530 x 650 mm) GN 2/1 SS
2 Stk. Auflagen U-Profil (611 mm)	81-888-5001	2 pcs. supports profil U (611 mm)
2 Stk. Auflagen L-Profil (611 mm)	81-888-5000	2 pcs. supports profil L (611 mm)
Schnittstelle RS 485	G-69-RS485	Interface RS 485
Rollen, 4 Stk. (110 mm)	81-889-9933	Jeu de 4 roulettes (110 mm)
5 Staub- und Fettfilter für Kondensator	81-877-9800	5 filtres à graisse et poussière p. condenseur

Kostenanteil Arbeitsaufwand	Art. Nr.	Participation aux frais de travail
Umtausch Roste / Auflegewinkel	UM-ROSTE	Echange des grilles en usine / supports
Umtausch Beine / Rollen	UM-BEINE	Echange de pieds en usine / roulettes
Band links, isolierte Tür	UM-TUERE	Charnière à gauche, porte isolée