

COMPACT K/F 420



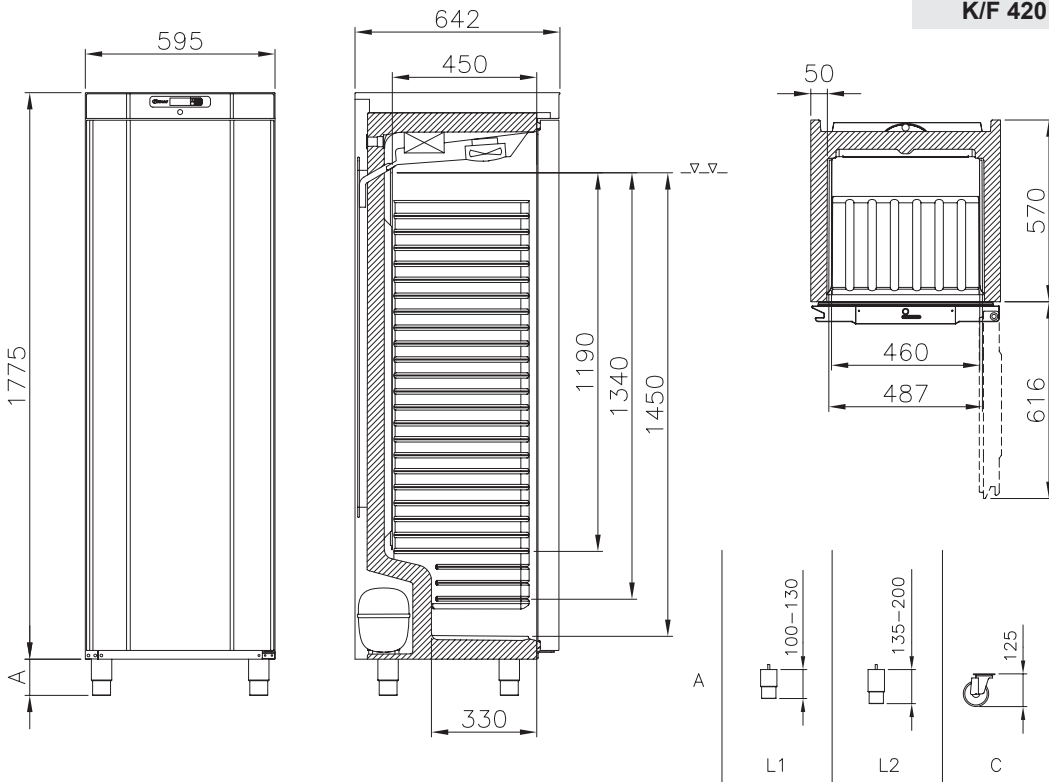
K/F 420 LG



mit neuer Steuerung
Avec un nouveau contrôle



K/F 420 RG



Steckerfertig mit Kompressor

Kühlschrank
Typen-Bezeichnung
Tiefkühlschrank
Typen-Bezeichnung
Transport CODE netto
Vorgezogene Recyclinggebühr vRG netto

	LG	RG
Kühlschrank Typen-Bezeichnung	K-420-LG	K-420-RG
Tiefkühlschrank Typen-Bezeichnung	F-420-LG	F-420-RG

Avec compresseur

Armoire de réfrigération
Indication
Armoire de congélation
Indication
CODE Transport net
Taxe anticipée de recyclage TAR net

COMPACT K/F 420

1B

Ausführung	K420LG	F420LG	K420RG	F420RG	Exécution
Temperaturbereich	+2°/+12° C	-22°/-5° C	+2°/+12° C	-22°/-5° C	Plage de température
Umluft mit Luftleitblech	✓	✓	✓	✓	Ventilation a. plaque de diffusion d'air
Aussenmasse: BxTxH (mm)	595 x 642 x 1875				Dimensions extérieures: LxPxH (mm)
Aussen / Material	weiss	weiss	CS	CS	Extérieur / Matériau
Innenausführung	weiss	weiss	weiss	weiss	Aménagement intérieur
Rauminhalt brutto (l)	359	359	359	359	Volume brut (l)
Rauminhalt netto (l)	266	266	266	266	Volume net (l)
Gewicht brutto (kg)	76	84	76	84	Proids brut (kg)
Energieeffizienzklasse	B	C	B	C	Classe d'efficacité énergétique
Energieverbrauch, kWh/Jahr (AEC)	325	1100	325	1100	Consommation électr., kWh/année (AEC)
Klimaklasse	4	4	4	4	Classe climatique
Kältemittel	R600a GWP 3 0,045 kg	R600a GWP 3 0,06 kg	R600a GWP 3 0,045 kg	R600a GWP 3 0,06 kg	Réfrigérant
Kälteleistung bei -10°/+45°C (Watt)	199		199		Puissance frigor. à -10°/+45°C (watt)
Kälteleistung bei -25°/+45°C (Watt)		188		188	Puissance frigor. à -25°/+45°C (watt)
Elektroanschluss	230 V / 50 Hz				Branchement
Anschlussleistung (Watt)	88	151	88	151	Puissance totale absorbée (watt)
Digitalsteuerung mit Temperaturanzeige	✓	✓	✓	✓	Commande digitale avec affichage de température
Automatische Abtauung und Tauwasserverdunstung	✓	✓	✓	✓	Dégivrage automatique et évaporation d'eau de dégivrage
Roste weiss, höhenverstellbar (max. 22 Stk.)	4	4	4	4	Grilles réglables blanches (max. 22 pièces)
Bodenrost weiss	1	1	1	1	Grille au sol blanche
Tür rechts gebandet, umbandbar	✓	✓	✓	✓	Charnière à droite, interchangeable
Tür mit Schloss	✓	✓	✓	✓	Porte avec serrure
Integrierte LED-Beleuchtung	✓	✓	✓	✓	Eclairage LED intégré
Boden innen mit gerundeten Ecken ABS	✓	✓	✓	✓	Sol interne avec équerres rondes ABS
Magnetdichtung auswechselbar	✓	✓	✓	✓	Joint magnétique changeable
Beine höhenverstellbar H = 100/130 mm	✓	✓	✓	✓	pieds réglables en hauteur H = 100/130 mm
Isolierung FCKW / HFCKW frei (mm)	50	50	50	50	Isolation sans CFC / HCFC (mm)
Geräuscheniveau -dB (A)	34.5	36.6	34.5	36.6	Niveau de bruit -dB (A)

Zubehör	Art. Nr.	Options
Rost weiss (486 x 433 mm)	81-872-1001	Grille blanche (486 x 433 mm)
Bodenrost weiss (486 x 300 mm)	81-872-1019	Grille au sol blanche (486 x 300 mm)
Rost CNS (486 x 433 mm)	81-872-1006	Grille inox (486 x 433 mm)
Bodenrost CNS (486 x 300 mm)	81-872-1007	Grille au sol inox (486 x 300 mm)
Blech weiss (486 x 433 mm)	81-872-1025	Tôle blanche (486 x 433 mm)
Bodenblech weiss (486 x 300 mm)	81-872-1027	Tôle pour sol blanche (486 x 300 mm)
Schrägregal weiss (486 x 395 mm)	81-872-1002	Etagère inclinée Blache (486 x 395 mm)
Drahtkorb weiss (486 x 433 x 140 mm) oben	81-872-1022	Panier à treillis blanc (486 x 433 x 140 mm) en haut
Drahtkorb weiss (486 x 300 x 216 mm) unten	81-872-1029	Panier à treillis blanc (486 x 300 x 216 mm) en bas
Beine höhenverstellbar, 4 Stk. (100/130 mm)	81-958-1011	Pieds, haut. changeable, 4 pcs. (100/130 mm)
Beine höhenverstellbar, 4 Stk. (135/200 mm)	81-889-9926	Pieds, haut. changeable, 4 pcs. (135/200 mm)
Kippsicherung Compact 220/420	81-958-1051	Protection contre le basculement Compact 220/420
Rollen, 4 Stk. (125 mm)	81-958-1004	Jeu de 4 roulettes (125 mm)
Rollen, 4 Stk. (109 mm)	81-889-9933	Jeu de 4 roulettes (109 mm)
Edelstahl Abdeckplatte	81-958-1050	Plaque de recouvrement en acier inoxydable
Bausatz für Wandmontage	81-958-1003	Pièce de construction pour fixer au mur

Kostenanteil Arbeitsaufwand	Art. Nr.	Participation aux frais de travail
Umtausch Roste / Aufлагewinkel	UM-ROSTE	Echange des grilles / supports en usine
Band links isolierte Tür	UM-TUERE	Charnière à gauche porte isolée
Umtausch Beine / Rollen	UM-BEINE	Echange de pieds en usine / roulettes