

# COMPACT K/F 220

eco



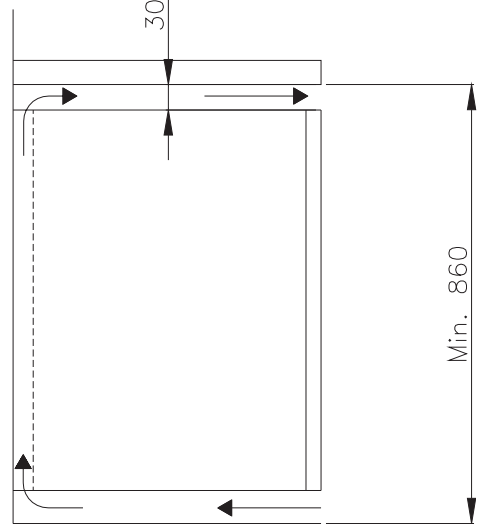
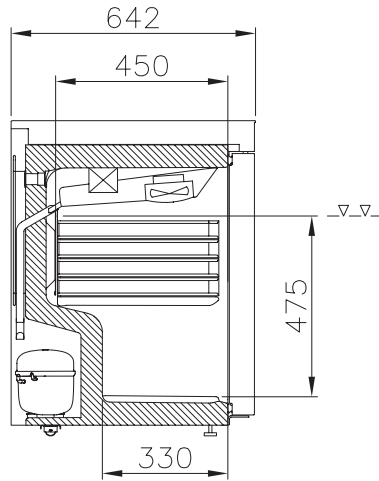
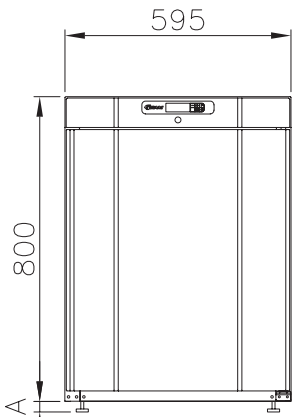
mit neuer Steuerung  
Avec un nouveau contrôle



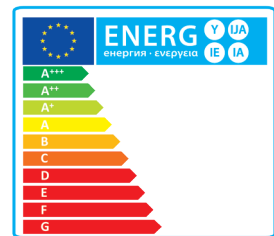
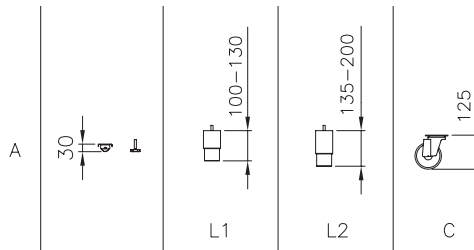
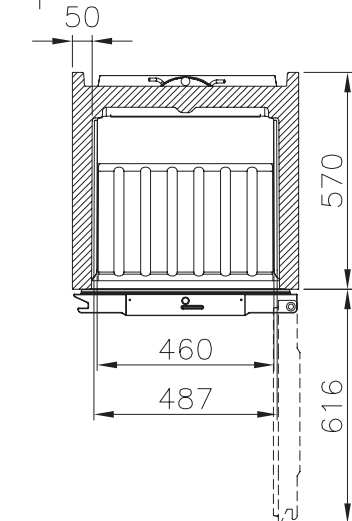
K/F 220 LG



K/F 220 RG



Luftzirkulation / Circulation de l'air



info EU energy labeling  
[www.gkm-ag.ch](http://www.gkm-ag.ch)

	LG	RG	
Steckerfertig mit Kompressor			Avec compresseur
Kühlschrank	<b>1'475.00</b>	<b>1'820.00</b>	Armoire de réfrigération
Typen-Bezeichnung	K-220-LG	K-220-RG	Indication
Tiefkühlschrank	<b>1'570.00</b>	<b>1'915.00</b>	Armoire de congélation
Typen-Bezeichnung	F-220-LG	F-220-RG	Indication

# COMPACT K/F 220

Ausführung	K220LG	F220LG	K220RG	F220RG	Exécution
Temperaturbereich	+2°/+12° C	-22°/-5° C	+2°/+12° C	-22°/-5° C	Plage de température
Front: weiss; Aussen / innen: weiss / weiss	✓	✓			Front: blanc; Extér. / intér.: blanc / blanc
Front: CS; Aussen / innen: CS / weiss			✓	✓	Front: AC; Extér. / intér.: AC / blanc
Boden innen mit gerundeten Ecken ABS	✓	✓	✓	✓	Sol interne avec équerres rondes ABS
Tür rechts gebandet, umbandbar	✓	✓	✓	✓	Charnière à droite, interchangeable
Tür mit Schloss	✓	✓	✓	✓	Porte avec serrure
Magnetdichtung auswechselbar	✓	✓	✓	✓	Joint magnétique changeable
Füsse verstellbar vorn, Gleiter hinten	✓	✓	✓	✓	Pieds réglables à l'avant, roulettes derrière
Automatische Abtauung und Tauwasserverdunstung	✓	✓	✓	✓	Dégivrage automatique et évaporation d'eau de dégivrage
Digitalsteuerung mit Temperaturanzeige	✓	✓	✓	✓	Commande digitale avec affichage de température
Roste weiss, höhenverstellbar (max. 7 Stk.)	1	1	1	1	Grilles réglables blanches (max. 7 pièces)
Bodenrost weiss	1	1	1	1	Grille au sol blanche
Umluft mit Luftleitblech	✓	✓	✓	✓	Ventilation avec plaque de diffusion d'air
Isolierung FCKW / HFCKW frei (mm)	50	50	50	50	Isolation sans CFC / HCFC (mm)
Rauminhalt brutto (l)	128	128	128	128	Volume brut (l)
Rauminhalt netto (l)	77	77	77	77	Volume net (l)
Energieverbrauch, kWh/Jahr (AEC)	227	889	227	889	Consommation électr., kWh/année (AEC)
Geräuscheniveau -dB (A)	30.1	38.5	30.1	38.5	Niveau de bruit -dB (A)
Energieeffizienzklasse	A+ → B		A+ → B		Classe d'efficacité énergétique
Kältemittel	R600a GWP 3 0,03 kg	R600a GWP 3 0,03 kg	R600a GWP 3 0,03 kg	R600a GWP 3 0,03 kg	Réfrigérant
Kälteleistung bei -10°/+45°C (Watt)	102		102		Puissance frigor. à -10°/+45°C (watt)
Kälteleistung bei -25°/+45°C (Watt)		166		166	Puissance frigor. à -25°/+45°C (watt)
Gewicht brutto (kg)	44	44	44	44	Poids brut (kg)
Aussenmasse: BxTxH (mm)	595 x 642 x 830				Dimensions extérieures: LxPxH (mm)
Elektroanschluss	230 V / 50 Hz				Branchement
Transport CODE netto	C = 82.00				CODE Transport net
Vorgezogene Recyclinggebühr vRG netto	Kat. 100310 = 26.00				Taxe anticipée de recyclage TAR net
<b>Zubehör</b>	<b>Art. Nr.</b>		<b>Brutto</b>		<b>Options</b>
Rost weiss (486 x 433 mm)	81-872-1001		53.00		Grille blanche (486 x 433 mm)
Bodenrost weiss (486 x 300 mm)	81-872-1019		46.00		Grille au sol blanche (486 x 300 mm)
Rost CNS (486 x 433 mm)	81-872-1006		93.00		Grille inox (486 x 433 mm)
Bodenrost CNS (486 x 300 mm)	81-872-1007		76.00		Grille au sol inox (486 x 300 mm)
Blech weiss (486 x 433 mm)	81-872-1025		70.00		Tôle blanche (486 x 433 mm)
Bodenblech weiss (486 x 300 mm)	81-872-1027		63.00		Tôle pour sol blanche (486 x 300 mm)
Schrägregal weiss (486 x 395 mm)	81-872-1002		57.00		Etagère inclinée Blanche (486 x 395 mm)
Drahtkorb weiss (486 x 433 x 140 mm) oben	81-872-1022		59.00		Panier à treillis blanc (486 x 433 x 140 mm) en haut
Drahtkorb weiss (486 x 300 x 216 mm) unten	81-872-1029		59.00		Panier à treillis blanc (486 x 300 x 216 mm) en bas
Beine höhenverstellbar, 4 Stk. (100/130 mm)	81-958-1011		142.00		Pieds, haut. changeable, 4 pcs. (100-135 mm)
Beine höhenverstellbar, 4 Stk. (135/200 mm)	81-889-9926		142.00		Pieds, haut. changeable, 4 pcs. (135-200 mm)
Kippsicherung Compact 220/420	81-958-1051		33.00		Protection contre le basculement Compact 220/420
Rollen, 4 Stk. (125 mm)	81-958-1004		147.00		Jeu de 4 roulettes (125 mm)
Rollen, 4 Stk. (109 mm)	81-889-9933		147.00		Jeu de 4 roulettes (109 mm)
Edelstahl Abdeckplatte	81-958-1050		169.00		Plaque de recouvrement en acier inoxydable
Zusammenbausatz (210/210) mit Beinen	81-958-1000		412.00		Pièce de construction (210/210) avec pieds
Zusammenbausatz (210/210)	81-958-1001		237.00		Pièce de construction (210/210)
Zusammenbausatz (210/210) mit Rollen	81-958-1002		412.00		Pièce de constr. (210/210) avec roulettes
Bausatz für Wandmontage	81-958-1003		163.00		Pièce de construction pour fixer au mur
<b>Kostenanteil Arbeitsaufwand</b>	<b>Art. Nr.</b>		<b>Netto</b>		<b>Participation aux frais de travail</b>
Umtausch Roste / Aufschlagwinkel	UM-ROSTE		44.00		Echange des grilles / supports en usine
Band links isolierte Tür	UM-TUERE		75.00		Charnière à gauche porte isolée
Umtausch Beine / Rollen	UM-BEINE		44.00		Echange de pieds en usine / roulettes
Montage Zusammenbausatz für Compact-Line	UM-ZUSAMMENBAU		75.00		Montage du pièce de construction pour Compact-Line